



### Inteligent

La unidad de control electrónico controla el funcionamiento del ventilador de humo, la bomba de circulación de calefacción y la bomba de carga del sistema de agua caliente sanitaria (ACS). La velocidad del ventilador se regula dependiendo del consumo de combustible y el tiro de la chimenea en cada momento.

### Eficiente

Los gases de combustión pasan por tres pasos de humo alrededor de tres deflectores refrigerados con agua desde la cámara de combustión hacia la chimenea. De esta forma el gas se enfría antes de salir de la caldera y su energía se transfiere al agua de la caldera. La camisa de agua recubre toda la cámara de combustión para aprovechar por completo el calor producido de forma eficiente. Para evitar perder calor al ambiente, la caldera está aislada por el exterior con 50 mm de lana mineral resistente a altas temperaturas. Probado y certificado de acuerdo a EN – 303-5.

### Fiable y seguro

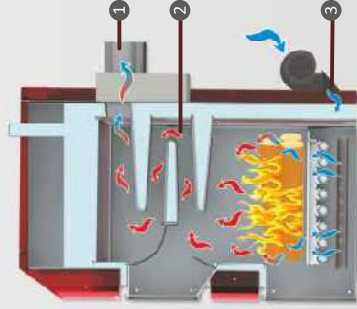
El cuerpo de caldera está realizado con acero de calidad para calderas con un grosor de 5 mm en la cámara de combustión y 4 mm en la camisa de agua. La parrilla tubular refrigerada por agua está protegida por una parrilla metálica recambiable. Un conjunto de elementos de seguridad asegura el funcionamiento seguro del aparato.

### Versatil

Diseñado para quemar leña y carbón, con opción de incorporar otros tipos de combustible instalando un quemador de gas, gasóleo o pellet en el alojamiento diseñado especialmente para ello en la puerta inferior.

### Caldera de combustible sólido BURNIT WBS Active

Caldera de acero con control inteligente y ventilador eléctrico para inyección forada de aire de combustión. Las calderas de acero con control inteligente WBS Active están disponibles en un rango de potencias de 20 a 110 kW para satisfacer las demandas energéticas de espacios medianos a grandes. Están diseñadas para quemar combustible sólido y disponen de la opción de utilizar quemadores de pellet, gasóleo o gas.



1. Salida de humo.
2. Recorrido de humo de tres pasos.
3. Ventilador de impulsión de aire de combustión.

### Características del producto

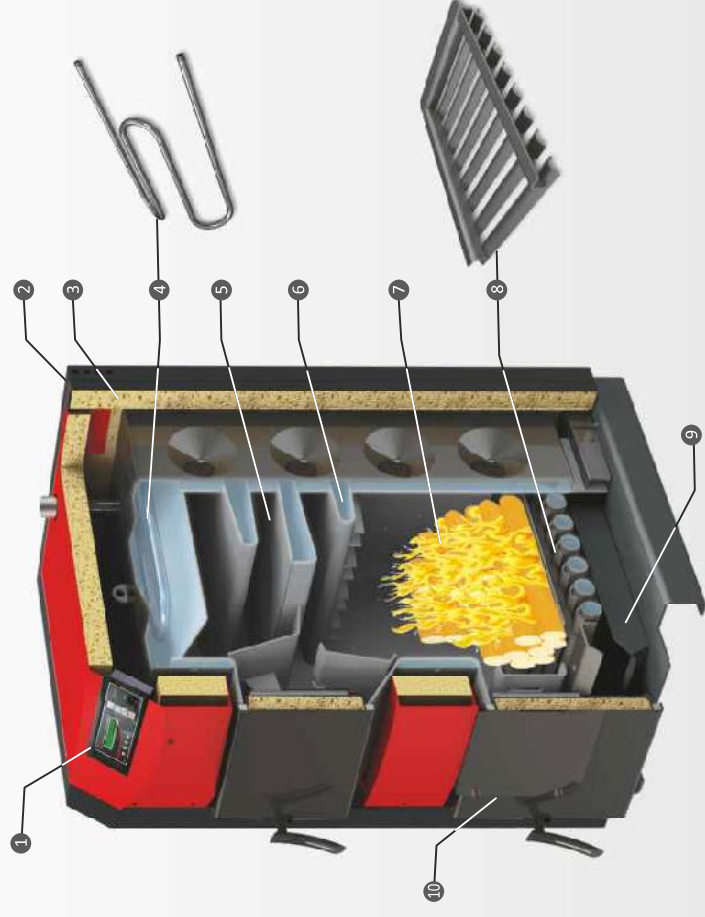
- La unidad de control electrónico controla la combustión modulando la velocidad del ventilador. Opcionalmente se pueden controlar bombas de circulación para calefacción y para agua caliente sanitaria (ACS).
- El ventilador de impulsión de aire optimiza la combustión y la velocidad de combustión del combustible.
- Cámara de combustión con una gran superficie de intercambio de calor y baja resistencia al paso de humo
- La gran puerta de la cámara de leña permite introducir piezas de leña largas (longitud hasta 50 cm).
- Superficie de la cámara nervada y tres pasos de humo para un mayor intercambio de calor.
- La parrilla de ceniza intercambiable protege la rejilla de tubos refrigerados por agua de la llama.
- Brida para quemador en la puerta inferior para poder acoplar un quemador de pellet, gasóleo o gas (opcional).

### Elementos de seguridad:

- 1) Válvula de seguridad de presión de 3 bar;
- 2) Serpentin de refrigeración de seguridad: un serpinin lleno de agua corriente pasa a través del agua de la parte superior del cuerpo de la caldera. En caso de sobrecalentamiento de la caldera se abre una válvula termostática (no incluida) para refrigerar la caldera de forma rápida;
- 3) Termostato de seguridad STB;
- 4) Clapeta de entrada de aire.

### Potencias disponibles:

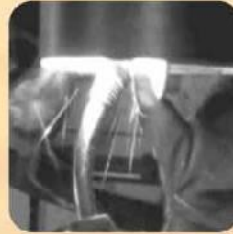
kW	20	25	30	40	50	70	90	110
----	----	----	----	----	----	----	----	-----



1. Controlador
2. Recubrimiento
3. Aislamiento térmico de gran eficiencia
4. Intercambiador de calor de seguridad
5. Tres pasos de humo
6. Camisa de agua
7. Cámara de combustión
8. Parrilla de ceniza metálica
9. Contenedor de ceniza y hollín
10. Brida para quemador (opcional)
11. Salida de humo
12. Ventilador de impulsión de aire
13. Clapeta de entrada de aire

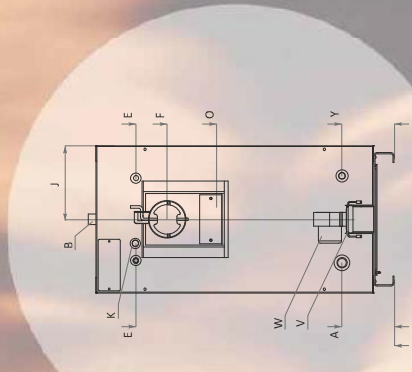
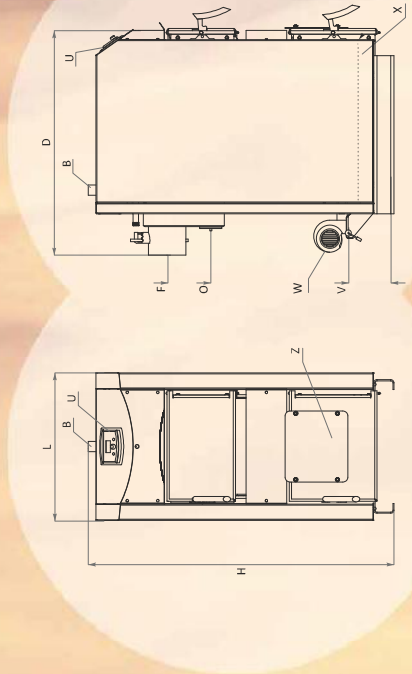
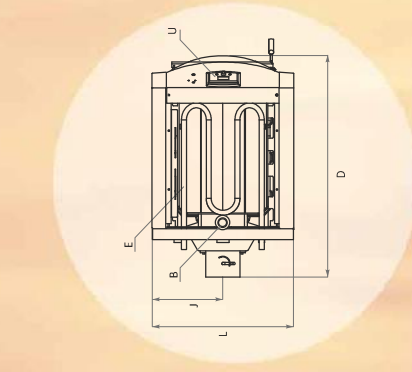
**BURNiT**  
WBS Active  
especificaciones  
técnicas

**BURNiT**  
by **SUNSYSTEM**



	WBS Active 20	WBS Active 25	WBS Active 30	WBS Active 40	WBS Active 50	WBS Active 70	WBS Active 90	WBS Active 110
Potencia nominal	20	25	30	40	50	70	90	110
Altura H	1235	1235	1235	1235	1235	1385	1385	1385
Ancho L / Fondo D	540/860	540/925	600/925	700/925	700/985	760/1105	760/1105	820/1105
Volumen de la camisa de agua	92	100	105	118	128	141	156	171
Volumen de la cámara de combustión	58	62	73	84	97	120	133	160
Resistencia al paso de humo	10/0.10	11/0.11	12/0.12	15/0.15	26/0.26	41/0.41	54/0.54	67/0.67
Tiro de chimenea requerido	16/0.16	20/0.20	21/0.21	23/0.23	24/0.24	38/0.38	47/0.47	56/0.56
Aislamiento Puertas	lana mineral de alta eficiencia lana mineral de alta eficiencia							
Consumo eléctrico medio	60	60	60	60	60	110	110	110
Alimentación eléctrica	230/50	230/50	230/50	230/50	230/50	230/50	230/50	230/50
Combustible recomendado	leña, humedad 20%, briquetas de madera, leña + carbón, leña + huesos de fruta / cáscaras troceadas							
Medidas de la puerta de carga	330/250	330/250	390/250	490/310	490/310	490/310	550/310	610/310
Longitud máxima de la leña	400	400	500	500	500	600	600	600
Rango de temperaturas de trabajo	65-80	65-80	65-80	65-80	65-80	65-80	65-80	65-80
Temperatura mínima de retorno de agua	60	60	60	60	60	60	60	60
Presión de trabajo	3	3	3	3	3	3	3	3
Peso	238	260	285	330	355	430	464	493





	WBS Active 20	WBS Active 25	WBS Active 30	WBS Active 40	WBS Active 50	WBS Active 70	WBS Active 90	WBS Active 110
Conexión de retorno	R 1¼" / 232	R 1¼" / 232	R 1¼" / 232	R 1¼" / 232	R 1¼" / 232	R 1¼" / 232	R 1¼" / 232	R 1¼" / 232
Conexión de ida	R 1¼" / 1265	R 1¼" / 1265	R 1¼" / 1265	R 1¼" / 1265	R 1¼" / 1265	R 1¼" / 1420	R 1¼" / 1420	R 1¼" / 1420
Vaina para bulbo de válvula de descarga	G ¾" / 1075	G ¾" / 1075	G ¾" / 1075	G ¾" / 1075	G ¾" / 1075	G ¾" / 1075	G ¾" / 1225	G ¾" / 1225
Entrada/Salida de serpentín de refrigeración de seguridad	R ¾" / 1072	R ¾" / 1072	R ¾" / 1072	R ¾" / 1072	R ¾" / 1072	R ¾" / 1220	R ¾" / 1220	R ¾" / 1220
Salida de humo	150	150	150	180	180	200	200	200
Abertura de limpieza de salida de humo	944	945	930	930	930	1065	1065	1065
	270	270	300	350	350	350	380	410
Vaciado	150/70	150/70	150/70	150/70	150/70	150/70	150/70	150/70
Clapeta de entrada de aire	G ¾" / 232	G ¾" / 232	G ¾" / 232	G ¾" / 232	G ¾" / 232	G 1" / 232	G 1" / 232	G 1" / 232
Ventilador de impulsión de aire	215	215	215	215	215	215	215	215
Brida para quemador (opcional)	215	215	215	215	215	215	215	215
Contenedor de cenizas y hollín	176	176	176	176	176	176	215	215
Controlador	✓	✓	✓	✓	✓	✓	✓	✓

La información mostrada aquí puede ser cambiada sin previo aviso.